

Die neue Reihe von Profi-Fliesenschneidemaschinen, die sich sowohl durch ihre besondere Sparsamkeit, Vielseitigkeit, Handlichkeit sowie ihr geringes Gewicht auszeichnen, als auch sich durch die sprichwörtliche Zuverlässigkeit der "MONTOLIT"-Erzeugnisse deutlich von den übrigen Konkurrenzprodukten abheben.

- Grundausstattung:
- Gehäuse aus Aluminiumdruckguss und vernickeltem Stahl zur Erhöhung der Haltbarkeit und als wirksamer Schutz vor Witterungseinflüssen.
  - Fliesenschnitt durch Schub mit Hilfe eines patentierten, mit grossdimensioniertem Hartmetall-rädchen (**TITANIUM**) ausge-statteten Geräts: kein Nachstellen bei unterschiedlichen Fliesen stärke.
  - Die Kontaktstellen zwischen Werkzeughaltergriff und Fliesenoberfläche sind aus einem kratz- und stoßfestem Spezialmaterial, um zu vermeiden, dass anfällige u./o. helle Oberflächen geritzt oder verschmutzt werden.
  - Winkeldreieck mit Schnittmöglichkeit in verschiedenen Winkellagen; beidseitige Ablesemöglichkeit von 0° bis 45°.
  - Füßchen aus kratzfestem Gleitschutzgummi.
  - Kompakte Abmessungen und äusserst geringes Gewicht im Verhältnis zur Schnittleistung.

**GARANTIE** - Alle Fliesenhandschneider MONTOLIT sind auf unbeschränkte Dauer gegen eventuelle Konstruktionsfehler garantiert (maßgebend ist diesbezüglich ausschließlich das Urteil des Technischen Büros der Firma Brevetti MONTOLIT S.p.A.). Beschädigungen infolge unsachgerechter Verwendung oder normale Verschleiß werden nicht von dieser Garantie gedeckt.

**Den nye serien av profesjonelle fliseskjæremaskiner utmarker seg med sin lave kostnad, allsidighet, brukervennlighet og lave vekt. De skiller seg også ut fra konkurrentens gjennom den velkjente driftssikkerheten til MONTOLIT - produktene.**

- Grunnkonstruksjon:
- Hus av formstøpt aluminium og forniklet atål gir høyere driftssikkerhet og er effektivt som beskyttelse mot atmosfæriske påvirkninger.
  - Fliseskjæring skjer ved skyving ved hjelp av en patentert ennet utstyrt med et stort skjærehjul av hardmetall (**TITANIUM**). Ingen justering nødvendig for diverse tykkelser.
  - Kontaktpunktene mellom håndtaket og verktoyholderen og overlaten på flisen er laget av stødpendende materiale som ikke riper. Slik unngår man at det oppstår merker på omfintlige og/eller lyse overflater.
  - Gjæringvinkel med mulighet for skjæring i forskjellige vinkelstillinger, kan avlusses på begge sider fra 0° til 45°.
  - Føtter av ripefast sklibeskyttende gummi.
  - Kompakte mål og ekstremt lav vekt i forhold til skjærevirkningen.

**GARANTI** - Alle manuelle fliskuttere fra MONTOLIT har livstidsgaranti mot eventuelle konstruksjonsfeil (underlagt vurdering fra teknisk avdeling ved Brevetti MONTOLIT S.p.A.). Garantien gjelder ikke for skade som følge av ukorrekt bruk eller alminnelig slitasje.

**Uma nova linha de máquinas de cortar azulejos profissionais, que se diferencia substancialmente das outras presentes no mercado no que tangue à economicidade, a praticabilidade, facilidade de uso e leveza, unidas a proverbial confiabilidade MONTOLIT.**

- Características fundamentais:
- Estrutura de alumínio fundido e aço niquelado para garantir robustez e inatacabilidade dos agentes atmosféricos.
  - A incisão do azulejo é feita com um impulso que age num utensílio patentado que contém uma rodela de carbureto de tungsténio de grande diâmetro (**TITANIUM**) e que não precisa de nenhuma regulação em caso de espessuras diferentes.
  - Os pontos de contacto entre o cabo do porta-ferramenta e a superfície do ladrilho foram realizados com um material especial à prova de risco e resistente aos choques, para evitar de riscar ou sujar de maneira indelével as superfícies delicadas e/ou claras.
  - Esquadro geométrico com possibilidade de corte em diferentes angulações e dupla escala de leitura: 0 e 45°.
  - Pés de borracha que impedem o utensílio de escorregar e à prova de arranhões.
  - Dimensões e peso extremamente reduzidos em relação à capacidade de corte.

**GARANTIA** - Todos os corta-ladrilhos manuais MONTOLIT estão cobertos por uma garantia vitalícia (reconhecida segundo o parecer exclusivo do Departamento Técnico da Brevetti MONTOLIT S.p.A.) no que diz respeito a possíveis defeitos de fabrico. Avarias derivadas de um uso incorrecto ou devido à um desgaste normal estão excluídas desta garantia.

Новое поколение профессиональных плиткорезов MONTOLIT, отличается исключительной экономичностью, универсальностью, простотой использования, небольшим весом и легко конкурирует с аналогичной продукцией по своим качествам и надежности.

- Основные характеристики:
- Корпус из литого под давлением алюминия и никелевой стали, обладающий большой прочностью и устойчивостью к воздействию атмосферных агентов.
  - Резка плитки осуществляется роликом из твердого сплава, закрепленного на патентованном инструменте с регулировкой; простая регулировка облегчает работу с плиткой разной толщины.
  - Находящиеся в контакте с обрабатываемой плиткой части резцедержателя, изготовленные из специального материала для исключения царапания или загрязнения светлых и/или деликатных поверхностей.
  - Угломер для регулировки угла резки с двойной градуированной шкалой от 0° до 45°.
  - Резиновые опорные ножки.
  - Небольшие габаритные размеры и вес в зависимости от режущей мощности.

**Г АРАНТИЯ** - Все ручные машины для резки керамической плитки "MONTOLIT" имеют неограниченную по времени гарантию (по исключительному мнению технического отдела фирмы "Brevetti MONTOLIT S.p.A.") на любой дефект изготовления. Любые повреждения произошедшие по причине несовместимости или неправильного использования станка не попадают под действие данной гарантии.

**Nová řada profesionálních řezaček dlaždic, které se vyznačují výjimečnou ekonomičností, mnohostranností, snadným užíváním a nízkou hmotností a zřetelně předčí ostatní konkurenční výrobky díky příslovečné spolehlivosti všech výrobků značky "MONTOLIT".**

- Základní vlastnosti:
- Konstrukce z litého hliníku a poniklované oceli, která zaručuje robustnost a odolnost proti atmosférickým vlivům.
  - Dlaždice je přezřezána jakoby stříháním pomocí patentovaného zařízení, které je vybaveno řezacím kolečkem velkého rozměru ze speciální slitiny; není třeba žádné úpravy pro rozličné tloušťky.
  - Kontaktní body mezi držákem dlaždice a jejím povrchem jsou ze zvláštního materiálu zabránujícího vrypům a narázům, takže nedochází k neodstranitelnému poškrábání nebo znečištění jemných a světlých povrchů.
  - Úhloměr umožňující řez v různých úhlech a dvojitá stupnice 0° a 45°.
  - Gumové nožičky proti poškrábání a sesmeknutí.
  - Vzhledem k užitným vlastnostem má řezačka minimální rozměry a váhu.

**З АРУКА** - Na všechny ruční řezačky dlaždic firmy MONTOLIT se vztahuje časově neomezená záruka (uznaná technickým úřadem firmy Brevetti MONTOLIT S.p.A.) platná pro konstrukční závady. Na závady vzniklé nevhodným používáním nebo normálním opotřebením se tato záruka nevztahuje.

Η νέα ομάδα των επαγγελματικών μηχανημάτων κοπής πλακιδίων, η οποία διακρίνεται από την εξαιρετική οικονομία, πολυαξία, χρησιμότητα, ευκολία στη χρήση και το χαμηλό βάρος, συνεχίζει να υπερισχύει ολοφάνερα σε σύγκριση με άλλα ανταγωνιστικά προϊόντα χάρις στην παραδοσιακή αξιοπιστία των προϊόντων "MONTOLIT".

- Κυριότερα χαρακτηριστικά:
- Σκελετός από χυτοπρεσαριστό αλουμίνιο και νικελούχο χάλυβα που τους καθιστούν ανθεκτικούς και απρόσβλητους στις ατμοσφαιρικές συνθήκες.
  - Κοπή πλακιδίου που γίνεται εξασκόντας ελαφρά ώθηση στο πατενταρισμένο εργαλείο κοπής, που επιπεριέχει ρόδακι κοπής μεγάλης διαμέτρου από καρβίδιο τουγκοτενίου χωρίς να είναι απαραίτητη η ρύθμιση για διαφορετικά πάχη πλακιδίων.
  - Τα σημεία επαφής μεταξύ χειρολαβής του φορέα εργαλείου και της επιφάνειας του πλακιδίου, κατασκευάζονται από ειδικό υλικό που δεν γρατίζει ή λερώνει με ανεξίτηλο τρόπο ευαίσθητες ή ανοιχτόχρωμες επιφάνειες και τις προστατεύει από τις κρούσεις.
  - Γωνιομετρικός κανόνας με δυνατότητα κοπής στις διάφορες γωνίες και διπλή κλίμακα μέτρησης 0° και 45°.
  - Λαστιχένια αντιολισθητικά ποδαράκια που δεν γρατίζουν.
  - Περιορισμένες διαστάσεις και πολύ μικρό βάρος σε σχέση με τις ικανότητες κοπής.

**ΕΓΓΥΗΣΗ** - Όλοι οι χειροκίνητοι κόπτες πλακιδίων MONTOLIT καλύπτονται από εγγύηση επ' όρου ζωής (που αναγνωρίζεται κατά την αποκλειστική κρίση του Τεχνικού Γραφείου της Brevetti MONTOLIT S.p.A.) από ενδεχόμενες αστοχίες κατασκευής. Βλάβες που οφείλονται σε ακατάλληλη χρήση ή σε φυσιολογική φθορά, δεν καλύπτονται από την παρούσα εγγύηση.

Nuova linea di tagliapiastrelle professionali che si caratterizza per economicità, praticità, facilità d'uso e leggerezza, unite alla proverbiale affidabilità "MONTOLIT".

- Caratteristiche fondamentali:
- Struttura in alluminio pressofuso e acciaio nichelato per garantire robustezza e inattaccabilità dagli agenti atmosferici.
  - Incisione della piastrella, che avviene a spinta, agendo su di un utensile brevettato munito di rotella in carburo di tungsteno di grande diametro (**TITANIUM**) e senza alcuna regolazione nel caso di differenti spessori.
  - I punti di contatto tra impugnatura portautensile e superficie della piastrella realizzati in particolare materiale antigraffio ed antiurto, per evitare di scalfire o sporcare in modo indelebile superfici delicate e/o chiare.
  - Squadra goniometrica con possibilità di taglio nelle varie angolazioni e doppia scala di lettura 0° e 45°.
  - Piedini in gomma antistrucchiolo ed antigraffio.
  - Dimensioni e peso contenuti in relazione alla capacità di taglio.

**GARANZIA** - Tutte le tagliapiastrelle manuali MONTOLIT sono coperte da garanzia a vita (riconosciuta a giudizio esclusivo dell'Ufficio Tecnico della Brevetti MONTOLIT S.p.A.) su eventuali difetti di costruzione. Guasti derivanti da un uso non conforme o da normale usura sono esclusi dalla presente garanzia.

*The new range of professional tile cutters machines which are both distinguished by their exceptional economy, versatility, ease of use and low weight added to the proverbial reliability of "MONTOLIT" products.*

- Basic design:
- Aluminium diecast and nickel-plated steel housing to increase durability and as effective protection against atmospheric influences.
  - Tile cut by a shearing action by means of a patented device fitted with a large-dimensioned cutting-alloy wheel (**TITANIUM**); no adjustment necessary for various thicknesses.
  - Points of contact between toolholder handgrip and tile surface made of special scratchproof and knock-proof material, to avoid scratching or dirtying delicate and/or light surfaces with indelible marks
  - Set square allowing for cuts to be made at various angles; readable on both sides from 0° to 45°.
  - Feet of scratch-resistant antiskid rubber.
  - Compact dimensions and extremely low weight in proportion to the cutting ability.

**WARRANTY** - All MONTOLIT manual tile-cutters are covered by lifetime warranty (recognisable exclusively by the MONTOLIT S.p.A. Patents Technical Office) on any manufacturing defects. Breakages resulting from non-conforming or abnormal use are excluded from cover by this warranty.

La nouvelle série de decoupeuses de carrelage professionnelles qui se caractérisent par l'économie, la polyvalence, la facilité d'utilisation, ainsi que par sa legereté, mais également pour ce qui est de la legendaire fiabilité des produits "MONTOLIT".

- Equipement de base:
- Structure aluminium moulée sous pression et acier nickelé garantissent robustesse et protection contre les agressions atmosphériques.
  - Coupe de carrelage par poussée à l'aide d'un appareil breveté, muni de molette en metal trempé (**TITANIUM**); pas de réglages supplémentaires en cas d'épaisseurs différents.
  - Les points de contact entre poignée porte-outils et surfaces du carreau, réalisés en matériau anti-rayures et antichocs permettent d'éviter d'endommager le carreau et de salir d'une façon indélébile les surfaces délicates et/ou claires.
  - Echelle goniométrique avec possibilité de coupe dans les différents angles et double échelle de lecture 0° et 45°.
  - Pieds en caoutchouc antiglisse et antirayures.
  - Dimensions et poids extrêmement réduits compte tenu des performances de cet appareil.

**GARANTIE** - Tous les coupe-carreaux manuels MONTOLIT sont couverts par une garantie à vie (reconnue par le service technique Brevetti MONTOLIT S.p.A.) contre les défauts de construction. Les problèmes dérivant d'une utilisation non conforme ou de l'usure normale sont exclus de la présente garantie.

**BREVETTI MONTOLIT S.p.A.** MADE IN ITALY

INCISIONE A SPINTA  
P  
PUSH VERSION

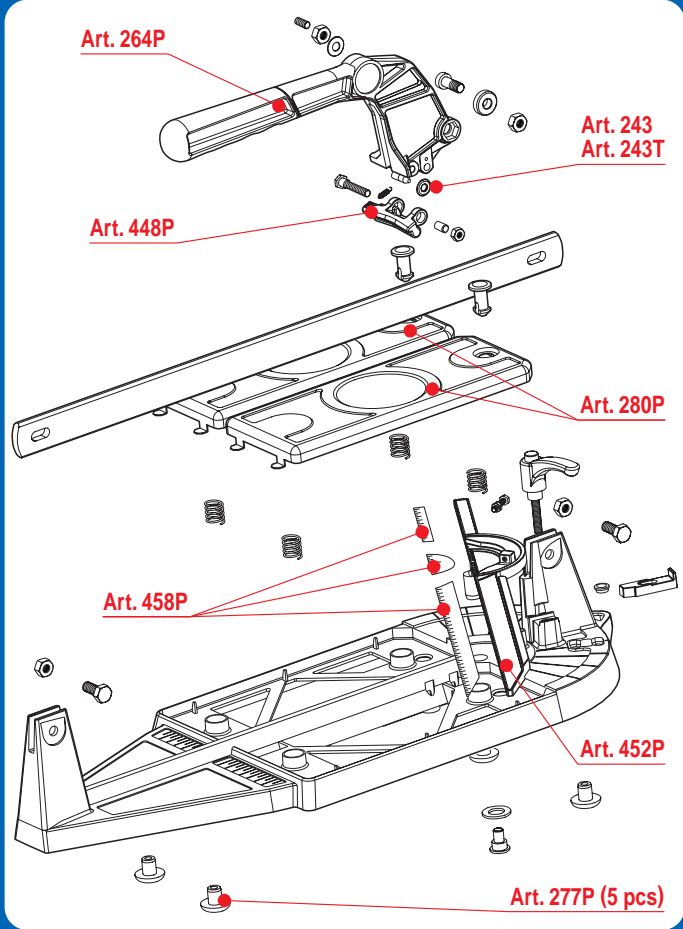


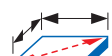


PART: 10026

**MINIPIUMA**  
—★★★★— "Professional" Tile Cutter —

- IT** Istruzioni d'uso
- GB** Instructions
- FR** Instructions d'Utilisation
- DE** Gebrauchsanleitung
- NO** Bruksanvisning
- PT** Instruções
- CZ** Pokyny
- GR** Οδηγίες χρήσης
- RU** Инструкция по использованию приспособления для резки керамических плиток

Brevetti MONTOLIT S.p.A - Via Turconi, 25 - 21050 Cantello (VA) Italy • www.montolit.com



Art.	 cm	 cm	 kg
26P	36 (25x25)	0 ÷ 2	3,0
43P	45 (31x31)	0 ÷ 2	3,2





**IT** Incisione. Appoggiare la rotella d'incisione sulla piastrella e premere il portarotelle spingendo verso la squadra.

**GB** Scoring. Put the scoring wheel on to the surface of the tile, press down on the incision handle, and push the scoring wheel towards the measurement guide.

**FR** Incision. Poser la molette sur le carreau, appuyer la poignée porte molette en la poussant vers l'équerre.

**DE** Ritzen. Positionieren Sie das Schneidrädchen auf der Platte und schieben Sie den Ritzhebel mit leichtem Druck über die Fliese in Richtung Anschlagsschiene.

**NO** Innsnitt. La innsnittsskiven hvile mot flisen og trykk på håndtaket mens du skyver mot vinkeljernet.

**PT** Incisão. Coloque o rodízio incisor na superfície do azulejo, pressione o punho para baixo, e empurre o punho em direcção à paralela.

**CZ** Řezání. Nastavte páku s řezacím kolečkem na kraj dlaždice a tlačte na ni směrem k měřicímu rameni tak, aby řezací kolečko dlaždici nařízlo po celé délce.

**GR** Χάραξη. Ακουμπήστε τη ροδέλα χάραξης πάνω στο πλακάκι και πιέστε τη λαβή σπρώχνοντας προς το γνώμονα.

**RU** Надрез. Опустить надрезной ролик на поверхность плитки. Оказывая давление на ручку держателя ролика, протолкнуть его в направлении угольника.



**IT** Taglio. Terminata l'incisione, battere sul portarotelle per lo spacco.

**GB** Split. When the tile has been scored, tap the incision handle to split the tile.

**FR** Coupe. Une fois l'incision terminée, taper sur la poignée porte molette pour la séparation.

**DE** Spalten. Nach dem Anritzen spalten Sie die Fliese mit einem leichten Schlag auf den Griff des Ritzhebels.

**NO** Kutt. Når innsnittet er avsluttet, slår du på håndtaket for deling.

**PT** Separação. Quando a incisão estiver feita, pressione ou bata no punho para separar o azulejo.

**CZ** Zlomení. Po nařiznutí dlaždice zanechte řezací páku na konci řezu u měřicího ramene. Poklepejte na páku a dlaždice se rozlomí.

**GR** Κοπή. Μετά τη χάραξη, χτυπήστε πάνω στη λαβή για να σπάσει το πλακάκι.

**RU** Резка. Выполнив надрез, постучать в ручку держателя ролика, чтобы разрубить плитку.



Taglio mosaico  
Mosaic cutting  
Coupe mosaïque  
Mosaik Schnitt  
Kutting av mosaikk  
Corte mosaico  
Мозаичная резка  
Mozaikový řez  
Κοπή μωσαϊκού

